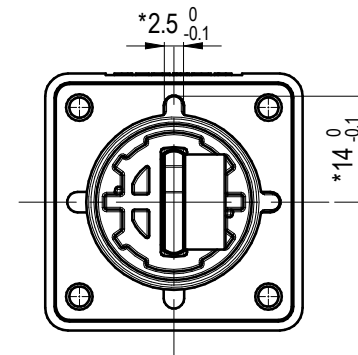
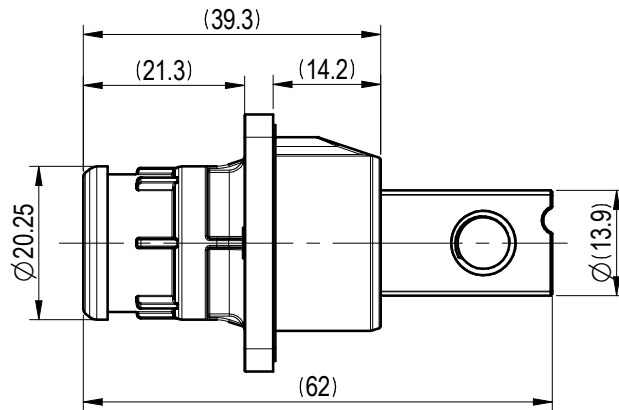
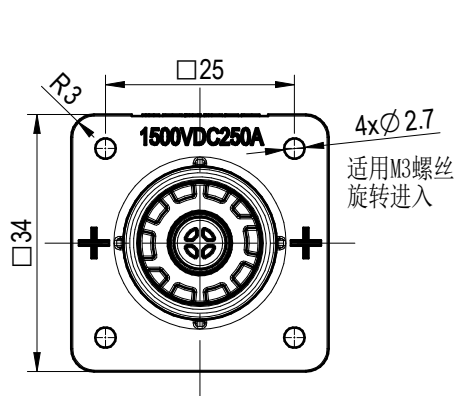
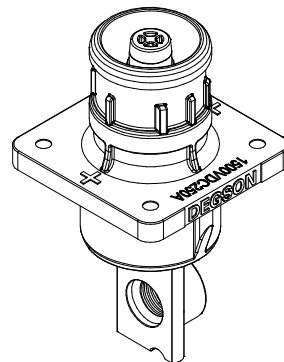
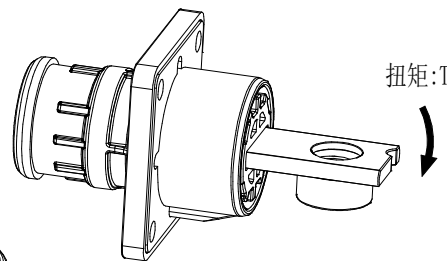
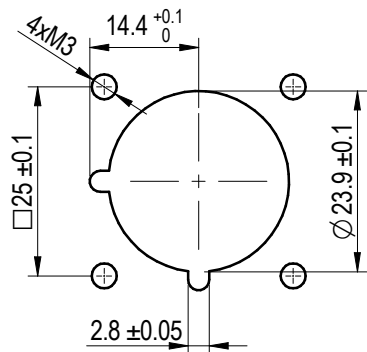


未注公差/General tolerances(mm)													0.05/10 ±1°	
0 ~ 3	>3 ~ 6	>6 ~ 10	>10 ~ 18	>18 ~ 30	>30 ~ 50	>50 ~ 80	>80 ~ 120	>120 ~ 180	>180 ~ 250	>250 ~ 315	>315 ~ 400	>400 ~ 500		>500
±0.08	±0.12	±0.18	±0.22	±0.26	±0.31	±0.37	±0.57	±0.80	±0.93	±1.05	±1.15	±1.60	±2.20	



正极面板开孔图:



技术要求/Technical requirements:	
额定电压电流/Rated Voltage/Current	1500V DC/ 250A
绝缘电阻/Insulate Resistance 干燥	>5000M $\Omega$ ,500V DC 1min
绝缘电阻/Insulate Resistance 湿态	>100M $\Omega$ ,500V DC 1min
耐压/Withstanding Voltage	6800V AC
防护等级/Ingress Protection	IP67 (耦合)
插拔寿命/Insertion/Pullout Times	100 Times
使用温度范围/Operating temperature(°C)	-40~+125
重点管控制符号/Key controlled symbol	*
耐盐雾/Resistance to salt fog	48小时(5%盐) (耦合)
初始接触电阻/Contact resistance(initial)	$\leq$ 0.3m $\Omega$
温升/Temperature rise	$\Delta$ T<45K,静态, 包塑后
包装规范/Packaging specification	SOP-Y-3141
接线方式/Terminal	螺丝压接
M3预紧扭力/ M3 Twisting force	0.40~0.50 N.m
M8预紧扭力/M8 Twisting force	13.0~15.0 N.m
尾部铜排极限下压力/Extreme pressure	F<150 N
尾部铜排极限扭矩/Ultimate torque	T<5 N.m
出线范围/Connection range 特指:线缆外被直径	/
符合RoHS环保要求/Conform to RoHS	<input checked="" type="checkbox"/> RoHS <input type="checkbox"/> RoHS2.0

		MATERIAL: 材质	SURFACE/COLOR: 表面处理
		MAT NO./REV: 28010000395 / 00	MAT STATUS: 物料状态
APPD: 核准人	核准日期	NAME	
CHKD: 审核人	审核日期	ESS-250A-70-B/S-OR-00 (A1)	
DRFT: 设计人	设计日期	DRAWING NO. 200301709	TYPE 图纸类型
		DRAWING STATUS 图纸状态	SCALE 1:1
		SHEET 1/1	

图纸版本	ECN	变更描述	设计人	设计日期
REV	ECN	DESCRIPTION	DRFT	DATE

Transfer or duplication of this document as well as the utilization or communication of its contents are prohibited unless authorization is granted. Violations will be liable for compensation. All rights reserved for patent, utility model or design registrations. 除专利、实用新型、外观设计、发明专利、软件著作权、集成电路布图设计专有权、商业秘密等权利外，本公司保留对涉及发明、实用新型的所有权利。